

Monterings-, användnings- och underhållsanvisningar

RM 5500 sluten tank

RM 5500 -560 sluten tank (med manskapslucka)

RM 5500-förtank

RM 5500-förtank-560 (med manskapslucka)



LÄS DESSA ANVISNINGAR
HELT OCH HÅLLET FÖRE
MONTERING

Tankens monteringsanvisningar

Obs!

Anvisningen behandlar montering av slutna tankar och de passar till tillverkarens alla slutna tankar. Tanken placeras och monteras i en separat byggplanering eller enligt anvisning från myndighet. En överenskommelse med byggtillsynen ska göras om vilka arbetsskeden de vill kontrollera på byggplatsen. 5500 liters RM slutna tankar har ett serienummer, skriv serienumret upp på anvisningarnas sida 9. Serienumret befinner sig på inloppningskopplingen.

Förflyttning och förvaring av tankar

Tanken får lyftas med lyftrep endast då tanken är tom. Förvaras alltid med tömningsöppningen uppåt. Tanken får ej förvaras på sidan.

Före placering i grop

Kontrollera noggrant att tanken är hel efter förflyttning och transport. Granska efter ögonmått speciellt anslutningarna som kommer inomhus, kontakta återförsäljaren direkt om du märker ett fel.

Tillbehör

Tillbehören är packade antingen i tömningsröret, tanken eller i delningsbrunnen och de ska avlägsnas före montering.

Placering

Tanken bör placeras så att det inte är fordonstrafik på eller direkt vid tanken.

Montering av tank

Slutna tanken monteras enligt planen på bärande grundbotten eller ovanpå ~200 mm tjockt tätat lager av kross. Grunden formas likt tankens botten och tätas på så sätt att tanken får stöd mot grunden över hela bottenytan. (RM 5500 slutna tank: minimibottnet på gropen 4 m). Tanken får ej monteras på en över 0,8 m djup mätt från inloppningskopplingens nedre kant. I samband med montering bör tanken fyllas med vatten. Det är rekommenderat att montera ett plastskikt runt tömningsrör på markytans bottenlag. Plasten hindrar tjälens rörelser inverka på tömningsröret, för att platen glider på rörets yta.

Största tillåtna monteringsdjup

Är 0,8 m mätt från inloppningskopplingen nedre kant till markytan. **OBS!** I släntmontering bör markens lutning tas i beaktande. 0,8 m monteringsdjupet får inte överskridas på någon del av tanken (se sida 4). Likadant bör förvaras om det kopplas två tankar efter varandra.

Dåligt bärande mark

Om grundmarken är mjuk eller av lera el.dyl., bör under tanken byggas en bärande rustvägg av t.ex. filtertyg och kross, eller betong (sida 7).

Grundvattenområde eller område med dåligt genomsläpp av vatten (lerjord)

På grundvattenområden och områden med dåligt genomsläpp av vatten (lerjord) måste tanken ankras vid en betongplatta och dräneras runt omkring. Rinnande vatten bör styras bort med ett skilt dike eller med mark som släpper bort vatten väl. Om fällning inte kan göras för diket i gropen, måste regn-, flytande- och grundvatten ledas bort med en skild pumpbrunn (exempel följer på sida 6). Mellan betongplattan och tanken bör det finnas minst 100 mm kompakterad grus. Grundvattnets höjd från tankens botten får vara högst 0,5 m.

Isolering av tjäle

Om tanken placeras i en bergsdal eller uppbruten grop ska tanken isoleras med tjälisolering (t.ex. Finnfoam eller motsvarande), så att vattnet i gropen inte fryser och behållaren går sönder. Om berget stiger upp på markytan inom 10 m från tanken, måste det byggas en minst 500 mm markyta på berget eller så måste tanken isoleras med en minst 50 mm tjock markisoleringsskiva. Detta hindrar frysning under tanken.

Förankring

Slutna tankar bör alltid förankras. Förankringen kan göras genom att t.ex. placera ett 4000kg dragrep i kors över tanken eller med förankringstyg (sida 7).

Läckagekontroll

Innan jord fylls upp slutgiltigt ska en kontroll av läckor utföras på tanken, där det säkerställs att tanken ej har fått skador under transporten eller installationen. Kontrollen görs genom att fylla tanken med vatten och konstatera att inga läckor uppstår.

Slut- och omkringfyllning

Efter montering bör kontrolleras att stödrören inne i gropan har hållits på plats och är raka. I samband med montering bör tanken fyllas med vatten. Då placerar den sig enklare på plats och hålls på plats när fyllning runt om den sker. Tanken får ej lyftas eller flyttas när den är vattenfylld, med tanke på risken att den kan gå sönder. Tankens omkringfyllning bör utföras med tjälfri eller stenfri mark, noggrant och skiktvis (ca. 200 mm) och med tätning. Fyllningen lyfts jämnt från brunnens alla sidor, tätning med plattkompaktor eller vatten så att tanken inte skadas eller rör på sig. Dessutom bör avloppets inloppsrör och mellanrör ha en ordentlig bädd eller annan stadig förankring, så att röret inte lever och därmed orsakar läckor i tätningen. Slutfyllningen på tanken utförs med tjäl- och stenfri mark. **Lerjord får ej användas som uppfyllningsjord!**

I bruktagning

Om tanken inte direkt tas i bruk efter montering, bör den vara vattenfylld tills den tas i bruk. På ändorna av tömningsrören bör monteras plastlock. Låsning bör utföras med skruvar eller motsvarande fästning som hålls fast. Fastighetsvärdaren bör se till att locket är ordentligt fast.

Följande tillbehör ingår i leveransen:

1. RM 5500 slutna tank (315 mm x 0,8 m med tömningsrör)

- Slutna tank, volym 5500 liter 1 st.
- Plastlock d=315 mm 1 st.
- Tömningsrör med packning d=315 mm h=0,8 m 1 st.

2. RM 5500-560 (560 mm x 0,8 m med manskapsslucka)

- Slutna tank, volym 5500 liter 1 st.
- Plastlock d=560 mm 1 st.
- Tömningsrör d=560 mm h=0,8 m 1 st.
(färdigt fäst vid tanken)

3. RM 5500-förtank (315 mm eller 560 mm x 0,8 m med tömningsrör)

- Slutna tank, volym 5500 liter 1 st.
- Plastlock d=315 mm 1 st.
- Tömningsrör d=315 mm h=0,8 m med packning 1 st.
- Granskningsrör + hatt d=75 mm h=1,2 m 1 st.
- Tankarnas anslutningsrör d=110 mm h=3,0 m 1 st.

= delens diameter, h = delens höjd/längd

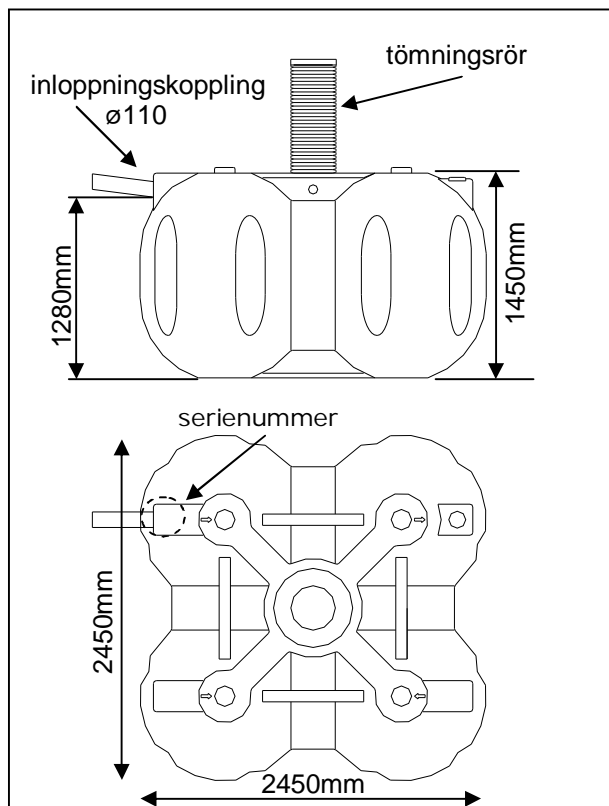
Trådlös fyllnadslarm Tank-Check RF 410 (tillbehör)

Dessutom krävs ø110mm ht-avloppsrör från byggnad till tank.

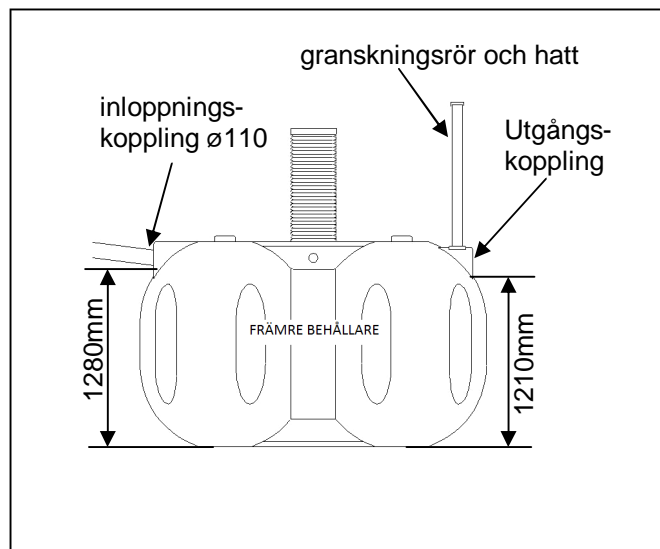
Tanken får ersättningsluft via avloppet från ventilationsröret på taket, ett separat ventilationsrör behövs inte.

Tankens originaldelar och tillbehör får ej ersättas med andra produkter. Vid installationen ska alltid monteringsverktyg som levereras med tanken, användas.

RM 5500 sluten tank och RM 5500-förtank typbilder
OBS! Tanken får endast lyftas med lyftlinan, med speciell varsamhet.



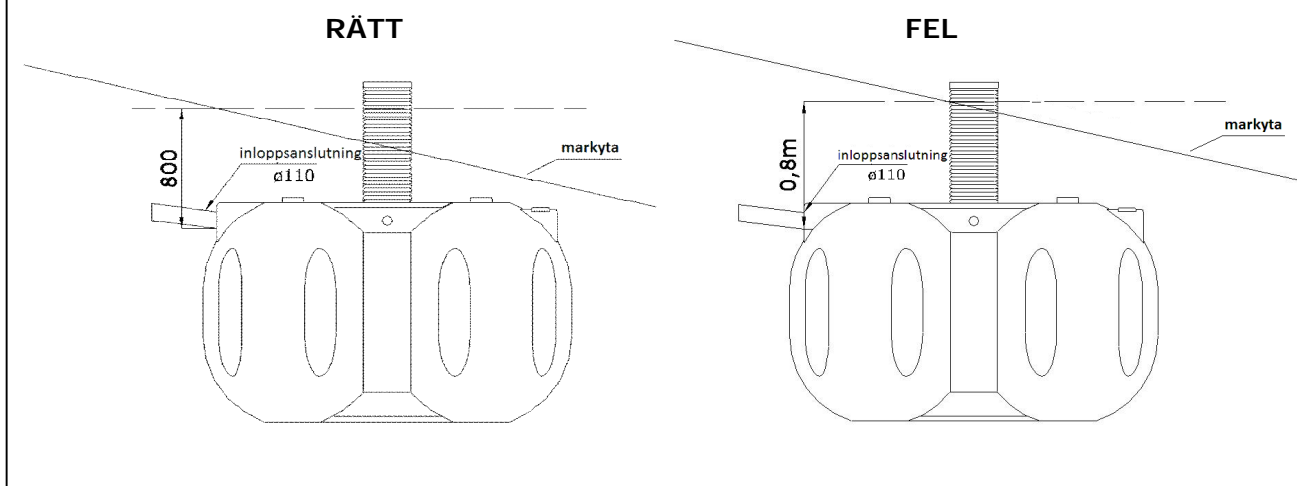
RM 5500 sluten tank

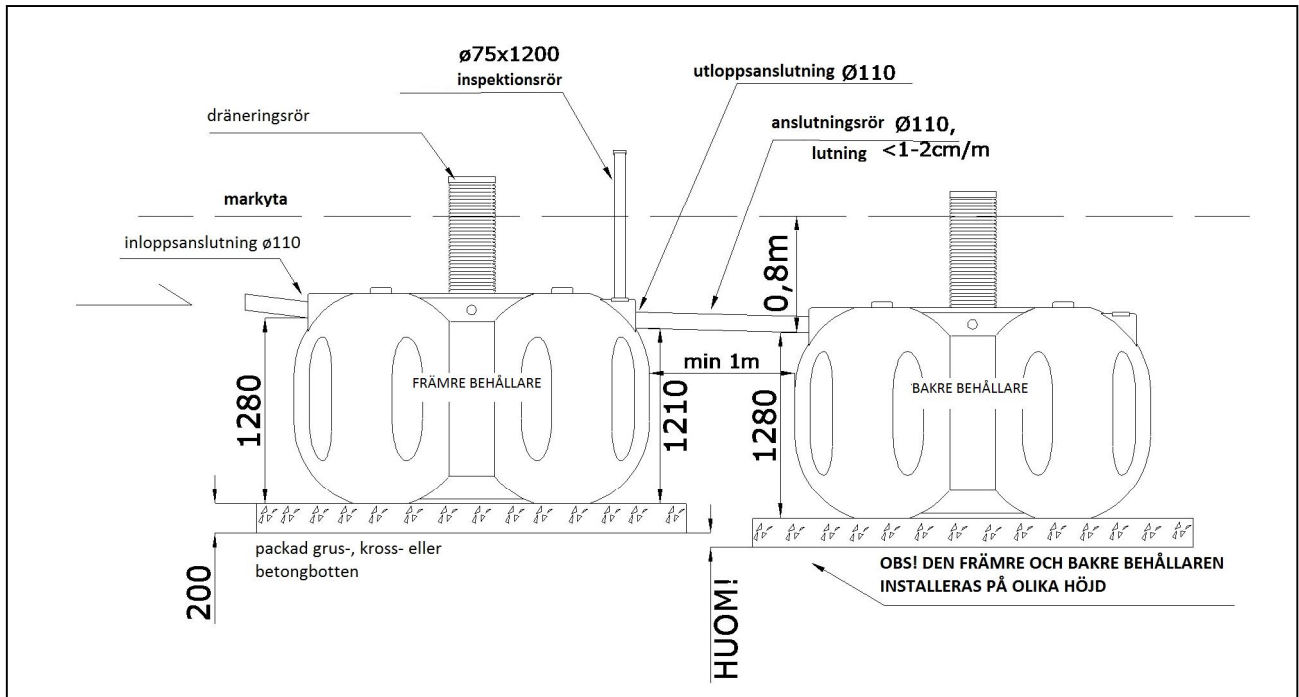


RM 5500 -förtank

OBS! Tankar får ej monteras på en över 0,8 meters djup, mätt från inloppsanslutningens nedre kant.

Montering i en bergsdal





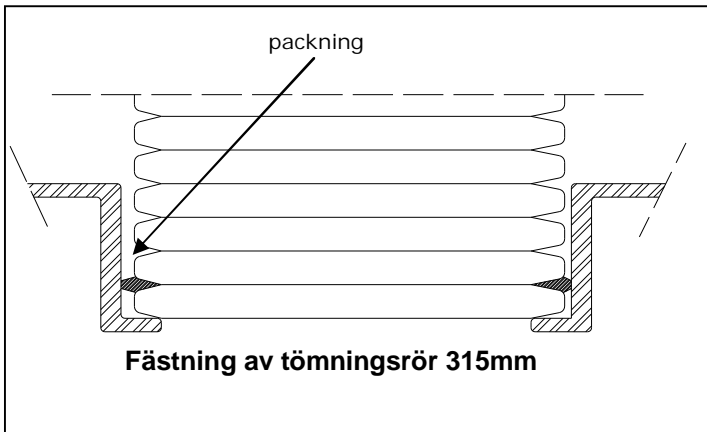
Koppling av tankar

Avloppet från fastigheten (110 mm) monteras på förtankens inloppningskoppling med hjälp av smörjmedel (tallsåpa, silikon), monterings sättet upprepas på anslutningsröret mellan för- och baktanken. Tankarnas minimiavstånd är 1 m, så att fyllningen kan förtätas. Avloppet på fastigheten och anslutningsröret bör vara i rak linje och slutta jämnt mot brunnen. Slutningen bör vara jämn 1:100 – 2:100, dvs. 1 – 2 cm/m. Granska med vattenpass, för att en rätt sluttning försäkras systemets funktion och förlänger brukstiden. Dessutom bör avloppets inloppsrör och mellanrör ha en ordentlig bädd eller annan stadig förankring, så att röret inte lever och därmed orsakar läckor i tätningen. Fyllnadslarmets sensor fästs på baktankens tömningsrör så att dess nedre del räcks under inloppningskopplingen, på en önskvärd larmhöjd.

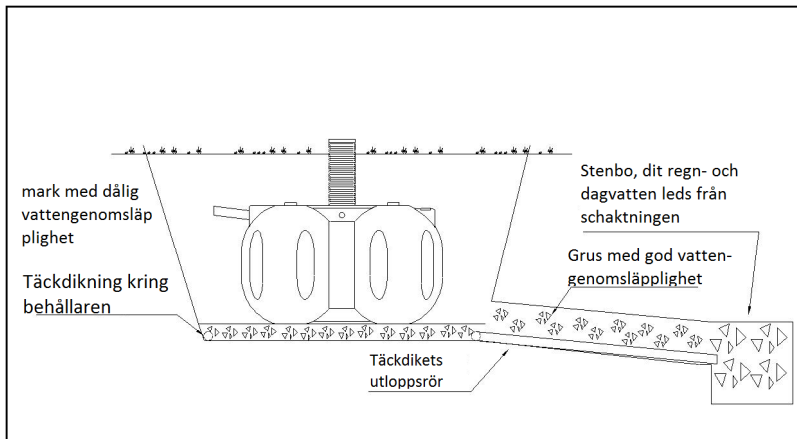
Montering av slamtankens tömningsrör

Montering av tömningsrör 315mm

Tömningsröret kläms i hålet som finns i mitten av tanken så att det trycks mot kanten runt hela röret. Under montering måste ses till att tömningsrörets packning hålls på plats som bilden visar och att den inte vrids eller stiger ur plats. Tätheten på rörets anslutning bör vid behov försäkras med silikon eller annan liknande tätningssmassa. Tömningsrörets längd kan vid behov förkortas om tanken (tankarna) monteras nära markytan. Runt tömningsröret bör monteras plast eller motsvarande slät pålägg, vilket leder rörelser pga. tjäle iväg. På detta sätt minimeras rörelser som skapas av tjälbindning, vilket kan förorsaka läckage i fogen mellan tömningsröret och tanken.

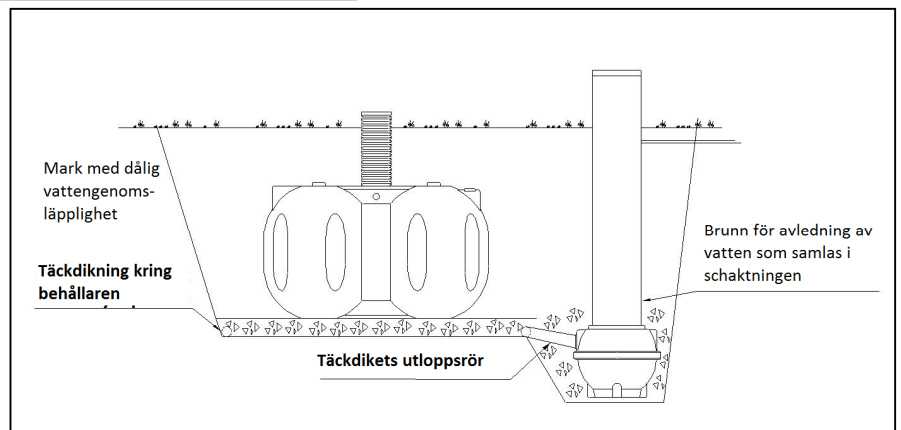


Tömningsröret (560mm) är färdigt monterat på tankar som är försedda med **manskapslucka**, denna får inte tas loss från tanken i något skede. Om 560mm tömningsröret ändå måste av någon anledning tas loss svarar tillverkaren inte för skador på tanken eller röret.



Rinnande vatten bör styras bort med ett skilt dike eller med mark som släpper vatten igenom väl.

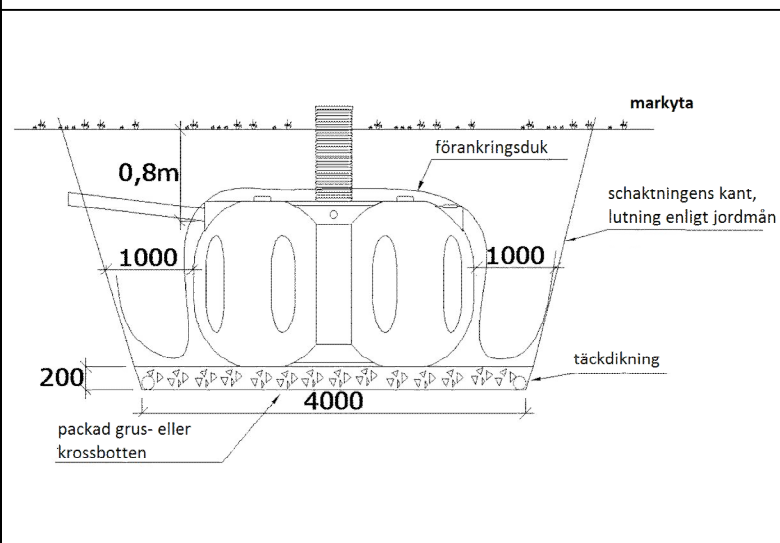
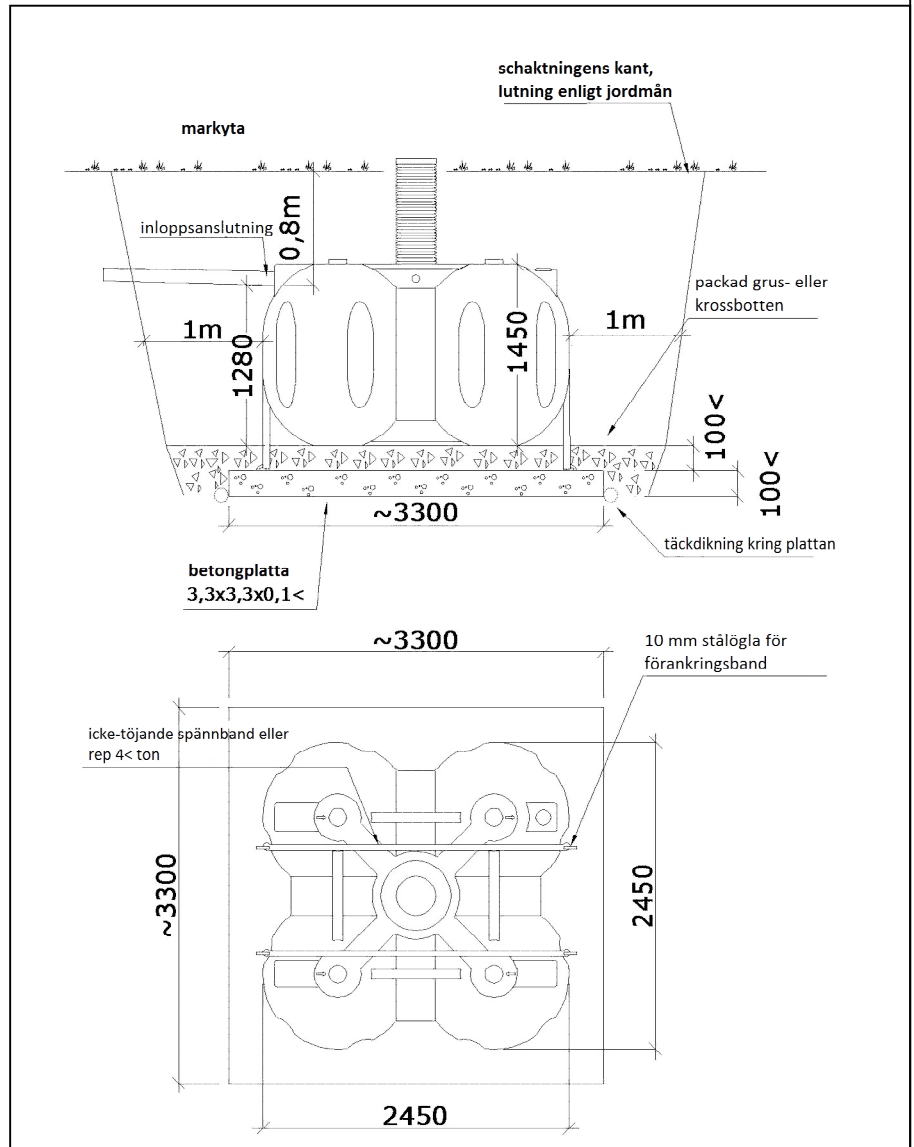
Om fällning inte kan göras för diket i gropen, måste regn-, flytande- och grundvatten ledas bort med en skild pumpbrunn.



Förankring

Förankring av RM 5500 slutna tank till betongplatta

Tankens förankring utförs med t.ex. en 4000 kg otöjbar draglina eller plastlina $d=20\text{mm}$ som placeras över tankarna. Betongplattan, t.ex. $\sim 3,3 \times 3,3 \times 0,1\text{m}$, betong K-25, på övre och undre ytan stål nät för betong #6K200. Rostfria surrningsfästen (diameter minst 10mm) binds till nedre ytans nät. Förankringen kan också utföras med s.k. förankringstyg (se bild).



Förankring av slutna tank med förankringstyg Skär skårer på tyget för inloppningskopplingen och tömningsröret. Placera tyget på botten av gropen så att det stiger ut ur gropen ca 1 meter. Gör omkretsfyllning enligt anvisning.

Underhållsbok

RM uppsamlingstank underhållsanvisningar:

Tömning

Vid underhåll, granskning och tömning bör det tas i beaktande att det finns en risk för svavelväte- och metanförgiftning och sprängning. **Rökning eller öppen eld är absolut förbjudet i närheten av en öppen tank.**

Tanken bör tömmas vid behov, **men minst 1 gång i året** och omedelbart då det inställda maximi-gränslarmet kräver det eller om tanken märkts vara full vid en brunngranskning. Sensorns larmgräns bör ställas så lågt att tömning kan ordnas före tanken flödar över. Om det formats yt slam, kan det krävas söndring från granskningsröret före tömning av brunn.

Om inte ett gränslarm har monterats är det viktigt att granska tankens fyllningsgrad efter ögonmätt eller med hjälp av en trubbspetsad måttkäpp som inte skadar tanken. Tills tanken är full, måste en tömningsbil beställas som suger tankarna tomma och levererar slammet till ett kommunalt reningsverk för behandling.

Om ett gränslarm har monterats, bör den sköljas med vatten och granskas vid varje tömning. Larmets funktion kan testas med att t.ex. sänka den i ett rent vattenfat.

Om det är fråga om en kopplad RM slutna tank, bör det granskas att anslutningsröret är öppet vid varje tömning.

Om tanken verkar stiga från marken (mer än tjälens på andra platser i gården), måste orsaken uppredas. Om tankens bas är dränerad, bör dräneringens funktion kontrolleras. **Om det inte finns dränering kan grund- eller låglandsvattnets yta orsaka lyft på tanken. Då måste tankens plats dräneras.** Tanken bör omedelbart fyllas med vatten som tyngd, så att tanken inte rör på sig och söndrar eller orsakar läckor på avloppen.

Tankarnas placeringställe får ej belastas med tunga fordon.

Tankarnas strukturer och täthet bör granskas enligt avloppsvattenförordningen minst var femte (5) år. Detta kan göras med att jämföra vattenmätarens siffra med tankens tömningsmängd.

Bruksanvisning

I avloppet får ej placeras:

- lösningsmedel, bensin, klorbaserat tvättmedel
- papper, hållbart fiber
- textilier, strumpbyxor
- blöjor, tamponger, bindor o.dyl.
- sand, träprodukter
- komposterbart hushållsavfall, t.ex. skal

I avloppet får placeras:

- toalettpapper, toalettavfall
- dusch-, disk- och tvättmedel

Systemets brukstid förbättras genom att:

- använda mindre vatten
- använda fosfatfria tvättmedel
- undvika överdosering av tvättmedel

Märkvärt vid användning

Underhåll av avloppssystem i fastigheter är fastighetsägarens ansvar. Systemets funktion och enkla underhåll säkerställs av noggrann planering och uppbyggnad av systemet samt regelbundna underhållsåtgärder utförda av fastighetsägaren enligt anvisningar. Denna monterings-, användnings- och underhållsanvisningsbok bör sparas för senare användning.

Mätning

Uppmätt invånarmängd _____ personer
 Uppmätt vattenmängd _____ l/dygn
 Tidpunkt för montering _____

Systemets typ är: Envattensystem
 (allt avloppsvatten samlat)
 Tvåvattensystem
 (WC-avloppsvatten och grått vatten separat)

Till systemet hör enheterna

Serienummer: _____

Sluten tank RM 5500 sluten tank
 Sluten tank RM 5500 –förtank
 Sluten tank RM 5500-560 (med manskapslucka)
 Sluten tank RM 5500 –560 –förtank (med manskapslucka)
 Fyllningssensor / larm _____ st.
 2-fackindelad sedimenttank RM Sako _____
 Delningsbrunn finns _____ utgångar
 uppsugningsplan _____ längd _____ klykor / st.
 filtreringsplan _____ längd _____ klykor / st.
 Dränering finns
 Förankring finns, hur: _____
 Värmeisolering ovanpå tanken
 vid sidan av tanken

TILLVERKARE

Rotomon Oy
 Hallitie 26, 51200 KANGASNIEMI
 FINLAND
 Tel. +358 (0)15 343 340
 www.rotomon.fi

Ändringar i planeringen, att uppmärksamma under byggandet:

Viktiga uppgifter

Monteringsdatum : _____

Tankens serienummer : _____

Anläggningens planerare

Namn : _____

Adress : _____

Telefon : _____

Anläggningens säljare

Namn : _____

Adress : _____

Telefon : _____

Anläggningens monterare

Namn : _____

Adress : _____

Telefon : _____

Underhållsföretag

Namn : _____

Adress : _____

Telefon : _____

Lokal miljö- och byggnadsmyndighet

Namn : _____

Adress : _____

Telefon : _____

Övervakare av byggnadsarbete : _____

Anvisningar vid problem

Problem	Orsak	Repareringsåtgärd
Tankarna luktar starkt	Tankarnas är ej ventilerade eller ventilationsröret är täppt	Granska att tankens ventilation är i skick, granska ventilationsrörens skick och eventuella propp. Förläng ventilationsröret vid behov. Granska att det inte finns en undertrycksventil i ventilationsröret.
Då toaletten spolas blir vattenytan högre än normalt i toaletten och med samma kommer det kraftiga luftbubblor till vattenytan.	Tankens ventilationsrör eller inloppsröret är täppt.	Granska ventilationsrörets skick. Om ventilationen är obehindrad är proppen troligen i inloppsröret. Kontakta underhållsfirma eller öppna inloppsröret på ett korrekt sätt.
Vattenytan i tanken är betydligt lägre än utgångsrörets nedre yta.	Tanken läcker.	Ta reda på läckageplatsen och hur läckaget har börjat. Läckaget bör täppas eller tanken bytas till en ny. Ta kontakt med underhållsfirman. Ta reda på garantivillkoren.
Markytan har sjunkit betydligt på tankens område	Tanken är möjligtvis trasig eller felaktig	Kontakta återförsäljare eller tillverkare, gropen får ej öppnas utan återförsäljarens eller tillverkarens samtycke.

Garanti

Rotomon Oy beviljar ett 10 års beständighets- och materialgaranti för de tillverkade markrengörande sedimenttankarna och slutna tankarna, beräknat från produktens köpdatum.

Garantin täcker produktens material- och tillverkningsfel.

Garantin täcker ej skador som orsakas till produkten p.g.a. felaktig placering, hantering, montering, användning, lagring eller reparation. Garantin gäller ej tankar där andra delar har använts, än de som levererats med produkten och är avsedda för systemet. Tillverkaren står ej heller för indirekta kostnader.

Transportfirman är ansvarig för skador som uppstår under transport. Vid mottagandet ska tankarnas skick kontrolleras.

Placeringskarta

Placering av avloppsvattensystemet i förhållande till andra punkter på tomten. Markera de olika delarna för systemet för avloppsvatten i rutnätet. Sedimentbehållare, delningsbrunn, avlopps-, uppsugnings- och uppsamlingsrören samt byggnader på tomten, brunnar, diken och vägar. Markera även i rutnätet brunnar på verksamhetsområdet samt andra väsentliga punkter.

ROTO **M** ON
